

产品规格书

A16-模组

产品型号: DYP-A16-V1.0

文件版本: V1.0

文件密级: 外发

目录

一 概览.....	2
1.综述.....	2
2.产品特点及适用范围.....	2
二 外观说明.....	3
1.外观示意图.....	3
2.引线说明.....	3
三 输出方式说明.....	3
1.PWM 输出方式.....	3
2.UART 自动输出方式.....	5
3.UART 受控输出方式.....	6
4.开关量输出方式.....	7
5.RS232 输出方式和 RS485 输出方式.....	8
6.MODBUS 协议说明.....	8
四 模组参数.....	11
1.工作参数.....	11
2.额定环境条件.....	11
3.额定电气条件.....	11
五 模组选型说明.....	12
六 有效探测范围参考图.....	12
七 可靠性测试条件.....	13
八 注意事项.....	13
九 封装尺寸.....	14
十 包装规范.....	14

一 概览

1. 综述

A16-模组，是一种使用超声波传感技术进行测距的模组。模组采用高性能处理器、高品质元器件，产品稳定可靠、使用寿命长。模组使用防水型超声波换能器，工作环境适应性强。模组内置高精度测距算法和功耗管理程序，测距精度高、功耗低、测量距离远、测量角度小。

A16-模组，以下简称“模组”加以说明。

2. 产品特点及适用范围

(1) 特点

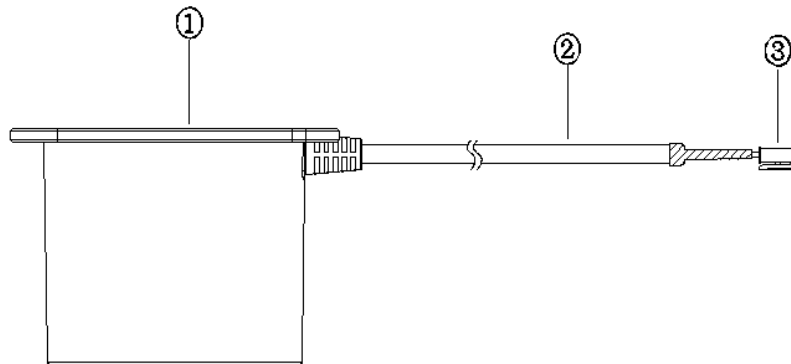
- 采用反射式结构，测量距离远，测量角度小。
- 采用智能信号处理电路，盲区小。
- 内置高精度测距算法，最小误差 $<5\text{mm}$ 。
- 测量角度可控，灵敏度高，抗干扰能力强。
- 内置真目标识别算法，目标识别准确度高。
- 多种输出方式可选，PWM 输出、UART 输、开关量、RS485、RS232，接口适应性强。
- 板载温度补偿功能，自动修正温度偏差， -15°C 到 $+60^{\circ}\text{C}$ 均可稳定测距。
- 低功耗设计，静态电流 $<15\mu\text{A}$ ，测量状态电流 $<10\text{mA}$ （5V 供电）。
- 宽电压供电，3.3~24V 适用。
- 静电防护设计，输出引线加入静电防护器件，符合 IEC61000-4-2 标准。
- 工作温度 -15°C 到 $+60^{\circ}\text{C}$ 。

(2) 适用范围

- 水平测距
- 物体接近与存在察觉
- 水库水位测量

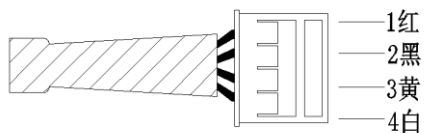
二 外观说明

1.外观示意图



①模组主体 ②导线 ③HY2.0-4Y插头

2.引线说明



引线序号	标注	功能说明	备注
1	VCC	电源输入引线	
2	GND	电源接地引线	
3	RX	功能引线	输出方式不同功能不同
4	TX	功能引线	输出方式不同功能不同

三 输出方式说明

1.PWM 输出方式

高电平脉宽输出接口简单，匹配灵活，可以数字或模拟电路连接快速实现测距应用。

(1) 引线功能定义

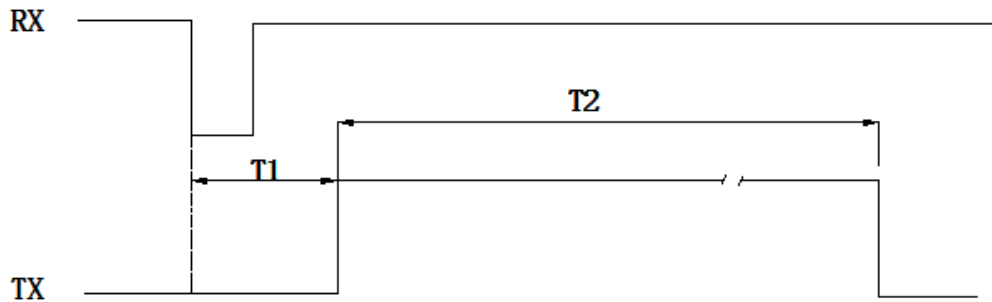
引线序号	标注	功能说明	备注
3	RX	触发输入引线	
4	TX	高电平脉宽输出引线	

注: RX、TX引线输出高电平电压为3V, 允许最大输入电压为5V。

(2) 工作说明

当RX引线接收到一个下降沿脉冲, 模组响应该信号, 会在 TX引线输出高电平脉宽信号, 并同时启动检测, 检测到目标信号后TX引线将被置为低电平, 模组TX引线的高电平持续时间对应检测目标与模组之间的距离, 模组的触发周期必须大于220ms, 如果模组没有检测到物体, TX引线将输出一个约94ms的固定脉宽。

(3) 时序图



注: T1=90~110ms; T2=3~94ms (PWM高电平脉宽时间)。

(4) 计算方式

公式: $S=T*V/2$ (S为距离值, T为PWM高电平脉宽时间, V为声音在空气中的传播速度)。常温下声速V为348m/S, 可简化公式得 $S= T/57.5$ (此时距离S单位为厘米, 时间T单位为us)。举例: 当输出引线“TX”的PWM高电平脉宽时间T3为10000us时, 得 $S= T/57.5=10000/57.5\approx 173.9$ (cm), 表示当前测量的距离值为173.9厘米。

2.UART 自动输出方式

UART 自动输出方式按 UART 通信格式输出测量距离值（十六进制数），本方式无需外加触发信号，只用一个 I/O 口即可实现距离测量。

(1) 引线功能定义

引线序号	标注	功能说明	备注
3	RX	处理值和实时值输出选择引线	
4	TX	UART 输出引线	

注：RX、TX引线输出高电平电压为3V，允许最大输入电压为5V。

(2) UART 通信说明

当 RX 引线悬空或者输入高电平时，模组按照处理值输出，数据更稳定，响应时间为 2.5~7.5s；当输入 RX 引线输入低电平时模组按照实时值输出，响应时间约为 500ms。

UART	数据位	停止位	奇偶校验	波特率
TTL 电平	8	1	无	9600bps

(3) UART 输出格式

帧数据	说明	字节个数
帧头	固定为 0XFF	1 字节
Data_H	距离数据的高 8 位	1 字节
Data_L	距离数据的低 8 位	1 字节
SUM	通讯校验和	1 字节

(4) UART 输出举例

帧头	Data_H	Data_L	SUM
0XFF	0X07	0XA1	0XA7

注：校验和只保留累加数值的低8位；

$$\begin{aligned} \text{SUM} &= (\text{帧头} + \text{Data_H} + \text{Data_L}) \&0x00FF \\ &= (0XFF + 0X07 + 0XA1) \&0x00FF \\ &= 0XA7; \end{aligned}$$

$$\text{距离值} = \text{Data_H} * 256 + \text{Data_L} = 0X07A1;$$

转换成十进制等于1953；

表示当前测量的距离值为1953毫米。

3.UART 受控输出方式

UART 受控输出方式按 UART 通信格式输出测量距离值（十六进制数），当 RX 引线接收到一个下降沿脉冲，模组会进行一次测量，每次测量完成在 TX 引线输出测量距离值。本输出方式可控制测量周期，能降低功耗。

(1) 引线功能定义

引线序号	标注	功能说明	备注
3	RX	触发输入引线	
4	TX	UART 输出引线	

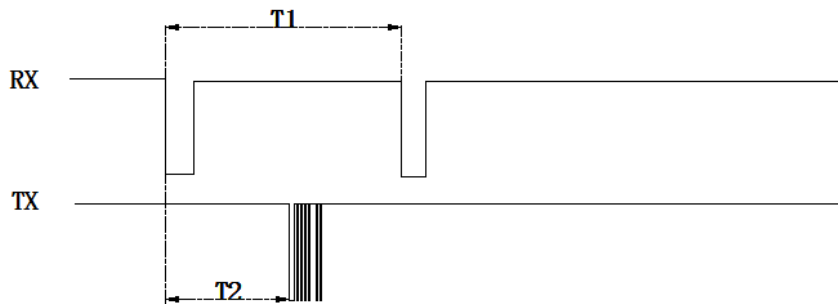
注：RX、TX引线输出高电平电压为3V，允许最大输入电压为5V。

(2) UART 通信说明

当RX引线接收到一个下降沿脉冲，模组会进行一次距离检测，检测完成后，会在TX引线输出TTL电平，模组的触发周期必须大于120ms。

UART	数据位	停止位	奇偶校验	波特率
TTL 电平	8	1	无	9600bps

(3) 时序图



注：T1 > 120ms； T2=90~110ms。

(4) UART 输出格式

帧数据	说明	字节
帧头	固定为 0XFF	1 字节
Data_H	距离数据的高 8 位	1 字节
Data_L	距离数据的低 8 位	1 字节
SUM	通讯校验和	1 字节

(5) UART 输出举例

帧头	Data_H	Data_L	SUM
0XFF	0X07	0XA1	0XA7

注: 校验和只保留累加数值的低8位;

$$\begin{aligned} \text{SUM} &= (\text{帧头} + \text{Data_H} + \text{Data_L}) \& 0x00FF \\ &= (0XFF + 0X07 + 0XA1) \& 0x00FF \\ &= 0XA7; \end{aligned}$$

$$\text{距离值} = \text{Data_H} * 256 + \text{Data_L} = 0X07A1;$$

转换成十进制等于1953;

表示当前测量的距离值为1953毫米。

4. 开关量输出方式

开关量输出接口简单, 只需简单的模拟或数字即可进行距离判断。

(1) 引线功能定义

引线序号	标注	功能说明	备注
3	RX	UART 接收引线	
4	TX	开关量输出引线/ UART 输出引线	

注: RX、TX引线输出高电平电压为3V, 允许最大输入电压为5V。

(2) 工作说明

模组出厂会设定一个门限值, 默认为1米。模组每500ms进行一次测距, 当检测到目标的距离值小于设定的门限值, TX引线输出高电平; 当前检测的距离值大于设定的门限值, TX引线输出低电平。为了提高稳定性, 出厂默认连续3次检测到目标的距离值小于设定的门限值判定为检测的目标距离小于设定的门限值; 连续5次检测到目标的距离值大于设定的门限值判定为检测的目标距离大于设定的门限值。模组TX引线只输出高低电平信号, 无驱动能力。

(3) 通讯说明

如有特殊要求需要修改门限值或其他设定, 可使用MODBUS协议进行修改, (详见6. MODBUS协议说明)。

UART	数据位	停止位	奇偶校验	波特率
TTL 电平	8	1	无	9600bps

5.RS232 输出方式和 RS485 输出方式

使用 RS232 接口进行数据通讯,可在自动输出模式、MODBUS 模式(详细见 6. MODBUS 协议说明)两种模式下工作(默认为自动输出模式,使用 MODBUS 模式时,发 MODBUS 命令即可自动切换到 MODBUS 模式)。

使用 RS485 接口进行数据通讯,只 MODBUS 模式。

(1) 引线功能定义

引线序号	标注	功能说明	备注
3	RX	RS232-RX 接口/ RS485 接口反相端 (B)	
4	TX	RS232-TX 接口/ RS485 接口同相端 (A)	

注: 引脚功能和出厂时选择的输出方式一一对应,不能和其他输出方式的功能并存。

(2) 通讯格式

接口	波特率	数据位	停止位	校验位
RS232/RS485	9600 bit/S	8	1	无

(3) 自动输出模式说明

帧数据	说明	字节个数
帧头	固定为 0XFF	1 字节
Data_H	距离数据的高 8 位	1 字节
Data_L	距离数据的低 8 位	1 字节
SUM	通讯校验和	1 字节

输出举例

帧头	Data_H	Data_L	SUM
0XFF	0X07	0XA1	0XA7

注: 校验和只保留累加数值的低8位;

$$\begin{aligned} \text{SUM} &= (\text{帧头} + \text{Data_H} + \text{Data_L}) \&0x00FF \\ &= (0XFF + 0X07 + 0XA1) \&0x00FF \\ &= 0XA7; \end{aligned}$$

$$\text{距离值} = \text{Data_H} * 256 + \text{Data_L} = 0X07A1;$$

转换成十进制等于1953;

表示当前测量的距离值为1953毫米。

6.MODBUS 协议说明

(1) Modbus 协议参数

模式	校验	传感器地址	读功能码	写功能码
Modbus-RTU	CRC-16/MODBUS	可设置, 默认 0x01	0x03	0x06

(2) Modbus 协议格式

用户机为主机设备, 本模组为从机设备。

主机发送 (读):

名称	设备地址	功能码 0x03	寄存器地址	寄存器数量	CRC16 校验
长度(Byte)	1	1	2	2	2

从机回应 (读):

名称	设备地址	功能码 0x03	返回字节数	数据区	CRC16 校验
长度(Byte)	1	1	1	N	2

主机发送 (写):

名称	设备地址	功能码 0x06	寄存器地址	数据区	CRC16 校验
长度(Byte)	1	1	2	2	2

从机回应 (写):

名称	设备地址	功能码 0x06	寄存器地址	数据区	CRC16 校验
长度(Byte)	1	1	2	2	2

(3) Modbus 寄存器

状态	寄存器地址	寄存器功能	数据类型	说明 (供参考)
只读	0x0100	处理值	无符号整型, 16 位	处理后的距离值, 单位: mm
只读	0x0101	实时值	无符号整型, 16 位	实时距离值, 单位: mm
读写	0x0200	从机地址	无符号整型, 16 位	范围: 0x00~0xFE, 默认 0x01, 0xFF 为广播地址
只写	0x0202	工作模式	无符号整型, 16 位	0x00-受控模式, 0x01-自动模式, 掉电不保存
读写	0x0207	设置自动输出模式的数据类型	无符号整型, 16 位	0x00-处理值, 0x01 实时值, 仅对 RS23 模式有效
读写	0x0205	开关量输出极性	无符号整型, 16 位	设置开关量输出极性 0x00-负输出, 0x01-正输出 仅对开关量输出有效
读写	0x0206	设置开关量门限值	无符号整型, 16 位	设置开关量门限值, 单位: mm 仅对开关量输出有效

备注: 寄存器数据为高字节在前, 低字节在后。

(4) Modbus 通讯举例

例1: 读取处理值数据

主机: 01 03 01 00 00 01 85 F6

从机: 01 03 02 02 F2 38 A1

说明: 传感器地址为0x01, 处理距离值为0x02F2, 转换成十进制为754mm。

例2: 读取实时值数据

主机: 01 03 01 01 00 01 D4 36

从机: 01 03 02 02 EF F8 A8

说明: 传感器地址为0x01, 实时距离值为0x02EF, 转换成十进制为751mm。

例3: 修改从机地址

主机: 01 06 02 00 00 05 48 71

从机: 01 06 02 00 00 05 48 71

说明: 传感器地址由0x01修改为0x05。

例4: 设置工作模式

主机: 01 06 02 02 00 01 E8 72

从机: 01 06 02 02 00 01 E8 72

说明: 将传感器由受控模式改为自动模式, 此寄存器仅对由于接收到modbus协议由自动模式变为受控模式的情况, 目的是退出受控模式恢复到原来的自动模式。

例5: 设置自动模式输出的数据类型

主机: 01 06 02 07 00 01 F8 73

从机: 01 06 02 07 00 01 F8 73

说明: 将传感器设置成实时值输出, 仅对RS232模式有效。

例6: 修改开关量极性

主机: 01 06 02 05 00 00 98 73

从机: 01 06 02 05 00 00 98 73

说明: 将传感器正输出改为负输出。

例7: 修改开关量门限值

主机: 01 06 02 06 07 D0 6B DF

从机: 01 06 02 06 07 D0 6B DF

说明: 将传感器门限值改为2000mm。

四 模组参数

1.工作参数

参数项	PWM 输出	UART 自动 输出	UART 受控 输出	开关量 输出	RS232 输出	RS485 输出	单位	备注
工作电压	3.3~24						V	DC
待机电流	≤15	-	≤15	-	-	-	uA	(1)
平均工作电流	≤15						mA	(1)
盲区距离	50						cm	(2)
平面物体量程	50~1500						cm	(2)
参考角度	≈40°						-	(3)
测量精度	±(1+S×0.3%)						cm	(4)
温度补偿	补偿						-	

注:

- (1) 温度约 25℃, 供电 12V, 500ms 工作周期测试所得到的典型数据。
- (2) 温度约 25℃, 被测对象为 50cm×60cm 平面纸箱, 换能器需尽可能垂直被测物体。
- (3) 被测对象为 100cm 距离的 φ75mm×100cm 白色 PVC 管测试所得参考数据。
- (4) 温度约 25℃, 室内无风环境下, 被测对象为 50cm×60cm 平面纸箱, S 表示测量距离。

2.额定环境条件

项目	最小值	典型值	最大值	单位	备注
存贮温度	-25	25	80	℃	
存贮湿度		65%	90%	RH	(1)
工作温度	-15	25	60	℃	
工作湿度		65%	80%	RH	(1)

注: (1) a. 环境温度在 0-39℃时, 湿度最高值为 90% (不凝露)。

b. 环境温度在 40-50℃时, 湿度最高为当前温度下自然界最高湿度 (不凝露)。

3.额定电气条件

参数项	规格			单位	备注
	最小值	典型值	最大值		
工作电压	3.2	5.0	24	V	
峰值电流	50		70	mA	峰峰值
输入纹波			50	mV	峰峰值
输入噪声			100	mV	峰峰值
ESD			±200/±2K	V	(1)
ESD			±4K/±8K	V	(2)

注: (1) 装配线体静电规格, 接触静电不应高于 ±200V, 空气静电不应高于 ±2KV。

(2) 探头外壳、输出引线符合 IEC61000-4-2 标准。

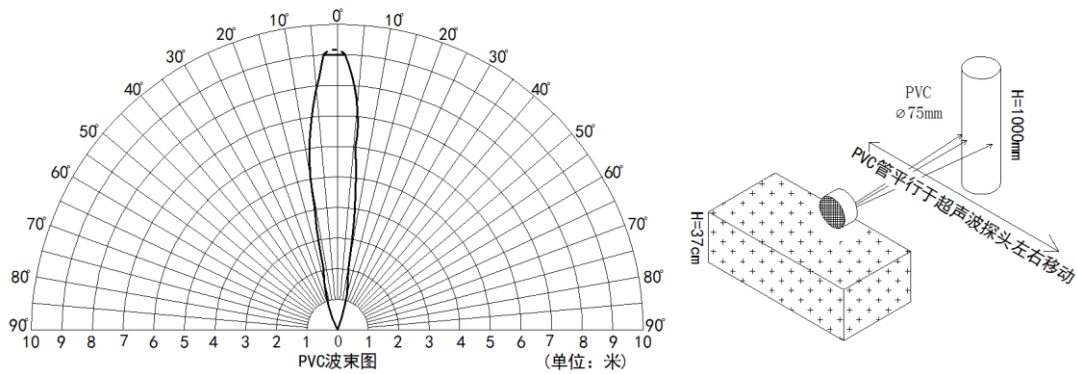
五 模组选型说明

A16-模组有多种输出格式, 用户可根据实际应用需要来选择相对应的型号。

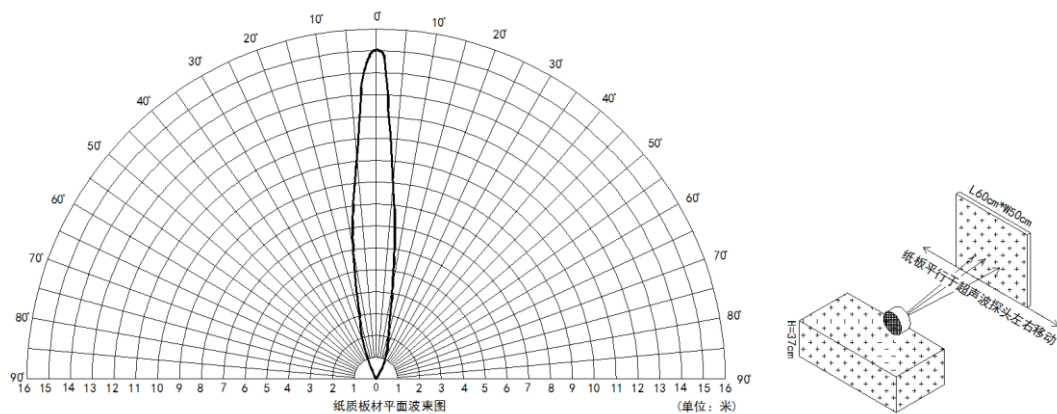
系列	输出方式	产品型号	备注
A16-系列	PWM 输出	DYP-A16NYMW-V1.0	
	UART 自动输出	DYP-A16NYUW-V1.0	
	UART 受控输出	DYP-A16NYTW-V1.0	
	开关量输出	DYP-A16NYGDW-V1.0	
	RS232 输出	DYP-A16NY2W-V1.0	
	RS485 输出	DYP-A16NY4W-V1.0	

六 有效探测范围参考图

(1) 被测试物体为PVC材质白色圆柱管, 高为1000mm、直径为75mm。



(2) 被测试物体为“瓦楞纸箱”垂直于0°中轴线, 长*宽为60cm*50cm。



七 可靠性测试条件

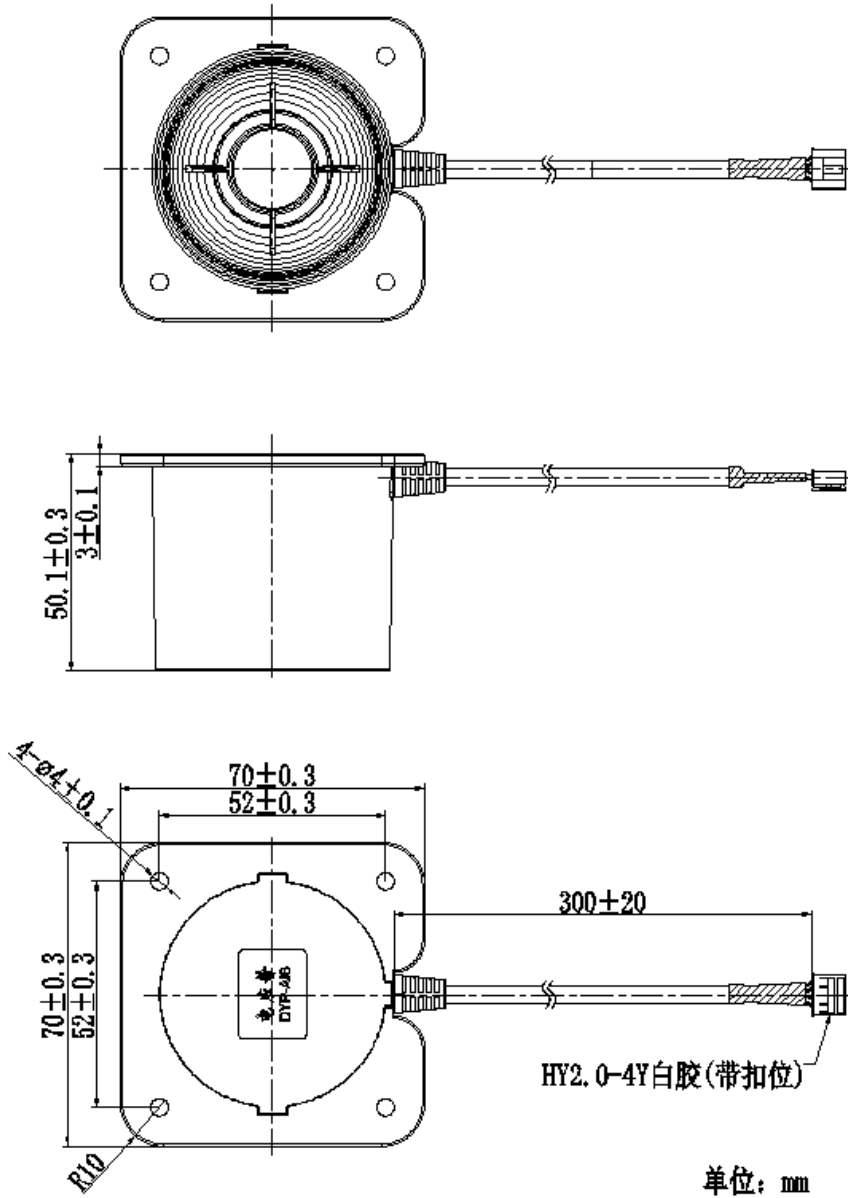
项次	测试项目	实验条件	样品数量	备注
1	高温高湿工作	65°C, 85%RH, Power ON@24V, 72hrs	3	
2	低温工作	-20°C, Power ON@24V, 72hrs	3	
3	高温高湿存贮	80°C, 80%RH, storage, 72hrs	3	
4	低温存贮	-30°C, storage, 72hrs	3	
5	振动试验	10-200Hz, 15min, 2.0G, XYZ 三个轴向, 每个轴向 0.5 小时	3	
6	跌落试验	1.2m 自由落体跌落, 5 次@木质地板	3	

注: 试验后模组通过功能测试即判定 OK, 性能衰减率 $\leq 10\%$ 。

八 注意事项

- 1、应用场景中使用到两个及以上模组时, 建议使用受控输出(高电平脉宽输出、UART 受控输出)的模组, 并采用分时工作方式, 防止模组间的相互干扰。
- 2、在风速较快环境下, 会对模块的测量和精度产生影响, 可联系本司 FAE 确认相关事项。
- 3、设计时请注意电磁兼容性评估, 不合理的系统设计有可能引起模组功能异常。
- 4、涉及模组极限参数边界应用时, 可联系本司 FAE 确认相关注意事项。
- 5、本公司保留对此文档更改的权利, 功能更新, 恕不另行通知。

九 封装尺寸



十 包装规范

- 1、默认为电应普常规包装方式。
- 2、可根据客户 IQC 相关标准定制包材。
- 3、集装箱运输方式需采用交错拼箱方式，同时需在单栈外缘使用裹膜搭配加强角板的方式以提供足够的支撑。